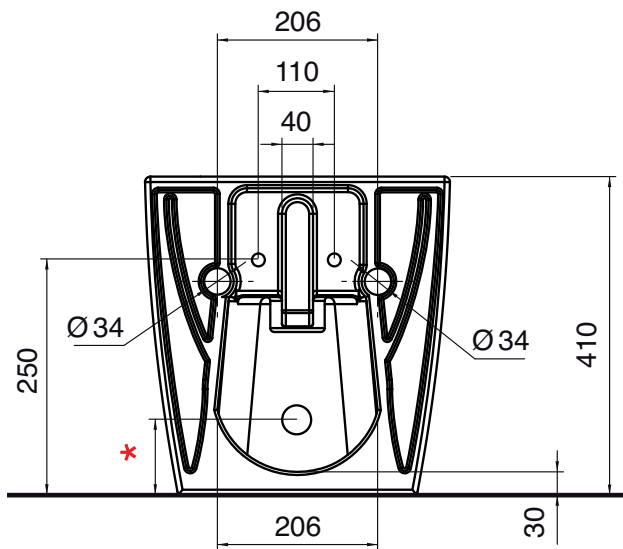


SCHEDA TECNICA - TECHNICAL CARD

**TIZI**  
**BIDET - BIDET**  
**ART. 8049/A 54x40 CM KG. 20**



\* 85 CON/WITH: ART.10009 + ART.10011  
 \* 110 CON/WITH: ART.10019 + ART.10011

